

EXPERIENCE

THE HOERBIGER ADVANCED CLASS



HydroCOM

Automatisiertes, stufenloses Regelungssystem



**YOUR
PROVEN
SOLUTION**


HOERBIGER
because performance counts

EXPERIENCE

THE HOERBIGER ADVANCED CLASS

Produktionsprozesse sind Netzwerke. Das harmonische Zusammenspiel zwischen Mensch und Maschine ist Basis für den Erfolg.

Wer in den täglichen Produktionsprozess eingebunden ist, steht im Dialog mit der Technik. Er kennt den Puls und die Sprache der Maschinen ebenso wie ihre Erfordernisse und Bedürfnisse. Produkte aus dem Hause HOERBIGER sind mehr als State of the Art. Als HOERBIGER Kunde verfügen Sie über jene Art von technischem Vorsprung, der Ihnen erlaubt, dem Markt immer einige Schritte voraus zu sein. Effizienz, Präzision und Langlebigkeit prägen HOERBIGER Produkte ebenso wie die Zuverlässigkeit und Flexibilität der HOERBIGER Services. HOERBIGER Experience ist dann die ideale Herangehensweise, wenn es um eine zuverlässige, langlebige Partnerschaft auf Augenhöhe geht.



HydroCOM: Liefermengen stufenlos regeln

Um die Liefermenge Ihres Kolbenkompressors zu regeln, ist nur ein stufenloses Mengenregelungssystem wirklich effizient. In Sachen Energieeffizienz, aber auch mit Blick auf immer strenger werdende Umweltauflagen: Bei kostspieligen Prozessen

kann ein kleiner Unterschied große Wirkung entfalten. Herkömmliche Systeme arbeiten oft ungenau. Sie können nur „in etwa“ für die erforderlichen Liefermengen optimiert werden. HydroCOM ist ein stufenloses Mengenregelungssystem.

So arbeitet das HydroCOM System

- HydroCOM Aktuatoren erlauben aufgrund der Rückstromregelung einen großen Regelbereich – stufenlos von 10 bis 100 %.
- HydroCOM ist extrem schnell und präzise. Laständerungen sind innerhalb von nur 3 Kurbelwellenumdrehungen möglich.
- HydroCOM erlaubt eine vollständig automatisierte Regelung dank Schnittstelle zu PLS oder Prozessregler

Warum HydroCOM?

- Bewährt und zuverlässig. Mehr als 1400 Installationen.
- Höchste Einsparungen bei Energie- und Betriebskosten.
- Vielseitigkeit: Nahezu jeder Kolbenkompressor kann mit dem HOERBIGER HydroCOM System aus- oder nachgerüstet werden.

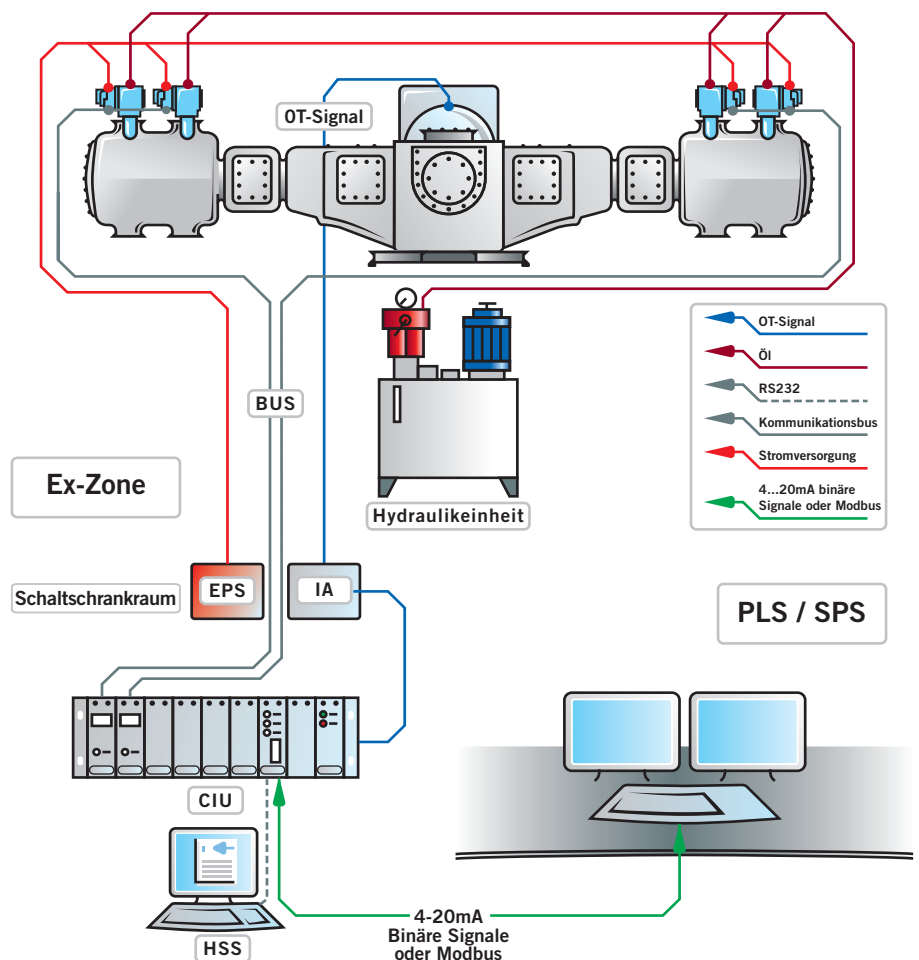
* abhängig vom Anwendungsfall

Modular aufgebautes System

Aufgrund der modularen Bauweise kann HydroCOM sowohl in bestehenden, als auch in neuen Kompressoranlagen einfach installiert werden. Regelaufgaben werden idealerweise im PLS/SPS implementiert. Im Schaltschrank sorgt die Compressor Interface Unit (CIU) für Datenaustausch zwischen PLS und HydroCOM Aktuatoren.

Überwachung mit HydroCOM

Die integrierte Temperaturüberwachung der Saugventildeckel informiert über den Zustand des Kompressors bzw. der Ventile.



YOUR
PROVEN
SOLUTION

Die Vorteile von HydroCOM auf einen Blick:

- Einsparung von Energie- und CO₂-Emissionskosten
- Geringere Kosten für mehrstufige, effiziente Kompressoren
- Schnelle Liefermengenregelung mit stufenloser Präzision von 10%* bis 100%
- Ideal für Prozesse, die eine dynamische und gleichzeitig stabile Regelung benötigen
- Erhöhte Zuverlässigkeit und Kosteneffizienz durch standardisierte Ersatzteile bzw. Systeme
- Vollständige und einfache Integration in das Leitsystem
- Einfache Aufrüstung und Integration für bestehende Kompressoren



Wir haben HydroCOM mehr als 1400 mal erfolgreich installiert – profitieren auch Sie von unserer Erfahrung!

Technische Daten von HydroCOM

Regelbereich:	(0...) 10*...100%
Maximale Drehzahl	1200 U/Min
Geeignet für korrosive Atmosphäre?	ja
Geeignet für ungeschmierten Betrieb?	ja
Ex-Zertifikate:	EU (ATEX), US (FM), Canada (CSA), Japan (TIS), Russland (TR), Korea (KOSHA), Brasilien (INMETRO)

* abhängig vom Anwendungsfall

www.hoerbiger.com

HOERBIGER ist weltweit in führender Position in den Geschäftsfeldern der Kompressortechnik, Antriebstechnik und Hydraulik tätig. 7.300 Mitarbeiter erzielten 2017 einen Umsatz von 1,173 Milliarden Euro. Die Marke HOERBIGER steht für Komponenten und Serviceleistungen mit hohem Kundennutzen für Kompressoren, Industriemotoren und Turbinen, für den automobilen Antriebsstrang sowie für vielfältige Anwendungen im Maschinen- und Anlagenbau. Industrielle Sicherheits- und Explosionsschutz-Lösungen von HOERBIGER schützen Menschen und Anlagen. Wir setzen Standards.

© HOERBIGER 2018


HOERBIGER
because performance counts