

P20

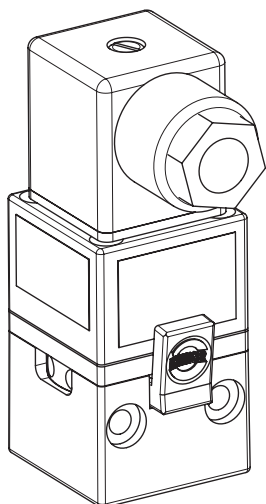
Piezogesteuertes Pneumatikventil
für eigensichere Anwendungen

Technische Daten

DE



HOERBIGER



ALLGEMEINE EIGENSCHAFTEN

P20

ALLGEMEINE EIGENSCHAFTEN

Type	P20
Funktion	Schaltend 3/2-Wege NG nicht überschneidungsfrei
Betätigungsart	Piezoelektrisch vorgesteuert
Konstruktiver Aufbau	Schieberventil
Handhilfsbetätigung	Tastend; rastend
Anschlussart	Flansch nach CNOMO ¹⁾
Gewicht	0,100 kg ²⁾
Einbaulage	Beliebig
Schutzart	IP 54 (DIN EN 60529 A1: 2000) ³⁾
Lagertemperatur	-40 °C bis +80 °C
Umgebungstemperatur	-10 °C bis +60 °C
Mediumtemperatur	-10 °C bis +60 °C
Rel. Luftfeuchtigkeit	10 bis 95 % (ohne Betauung)
Material	Aluminium, Messing, Federstahl, Kunststoff, Elastomer, NBR, ARCAP
Verhalten bei Energieausfall	Anschluss 2 entlüftend

¹⁾ Anschlussplatten für Gewindeanschluss siehe Zubehör

²⁾ Optional mit Adapterplatte (+0,06 kg)

³⁾ Mit montiertem Anschlussstecker und dichten Pneumatikanschlüssen

ALLGEMEINE PNEUMATISCHE EIGENSCHAFTEN

Medien ⁴⁾	Druckluft und neutrale Gase
Medienqualität	Entsprechend ISO 8573-1:2010 (3;3;4)
Durchflussrichtung ein	Von 1 nach 2
Durchflussrichtung aus	Von 2 nach 3
Zulassung gem. EU-Baumusterprüfbescheinigung	
Kategorie, Zündartschutz	Gas: II 2G Ex ia IIC T4/T5/T6 Gb Staub: II 2D Ex ia IIIB T125°C Db

⁴⁾ Andere Medien nur nach Freigabe durch den Hersteller

PNEUMATISCHE EIGENSCHAFTEN

Nenndruck (p_N)	6 bar
Eingangsdruck min ($p_{1_{min}}$)	1,5 bar
Eingangsdruck max ($p_{1_{max}}$)	8 bar
Nenndurchfluss 1 nach 2 (Q_N) ⁵⁾	> 110 l/min

⁵⁾ Gemessen bei p_1 = Nenndruck und Druckgefälle 1 bar

ELEKTRISCHE EIGENSCHAFTEN

P20

ELEKTRISCHE EIGENSCHAFTEN

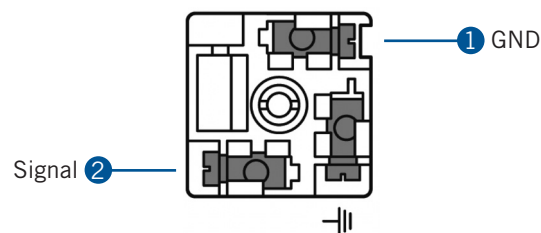
	PT63	PT64	PT61
Nennspannung (U_N)	9 V DC	16 V DC	30 V DC
Schaltspannung EIN (U_{on})	5,5 bis 9 V DC	6 bis 16 V DC	7 bis 30 V DC
Schaltspannung AUS (U_{off})		1 V DC	
Haltestrom EIN (I_{on})	1 bis 19 mA	1,7 bis 23 mA	2 bis 19 mA
Haltestrom AUS (I_{off})	0,05 mA	0,1 mA	0,22 mA
Leistungsaufnahme min (P_{min})	5,5 mW	10 mW	14 mW
Leistungsaufnahme max (P_{max})	171 mW	368 mW	571 mW
Sicherheitstechnische Daten gem. EU-Baumusterprüfbescheinigung			
Spannung (U_i)	9 mA	16 mA	30 mA
Strom (I_i)		Nicht relevant	
Äußere Kapazität (C_i)		12 nF	
Äußere Induktivität (L_i)		Vernachlässigbar	

FORMEL ZUR BERECHNUNG DER STROMAUFNAHME

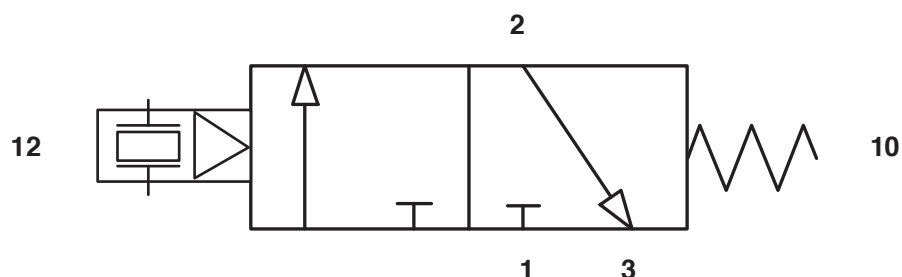
PT63	PM64	PN61
$I = (U \times 5.14) - 27.27$	$I = (U \times 2.13) - 11.08$	$I = (U \times 0.74) - 3.17$

KLEMMEN/ANSCHLUSSBLOCK

Anschluss	Gerätestecker nach DIN EN175301-803A; elektrische Kontaktierung 1=GND; 2=Signal
-----------	--



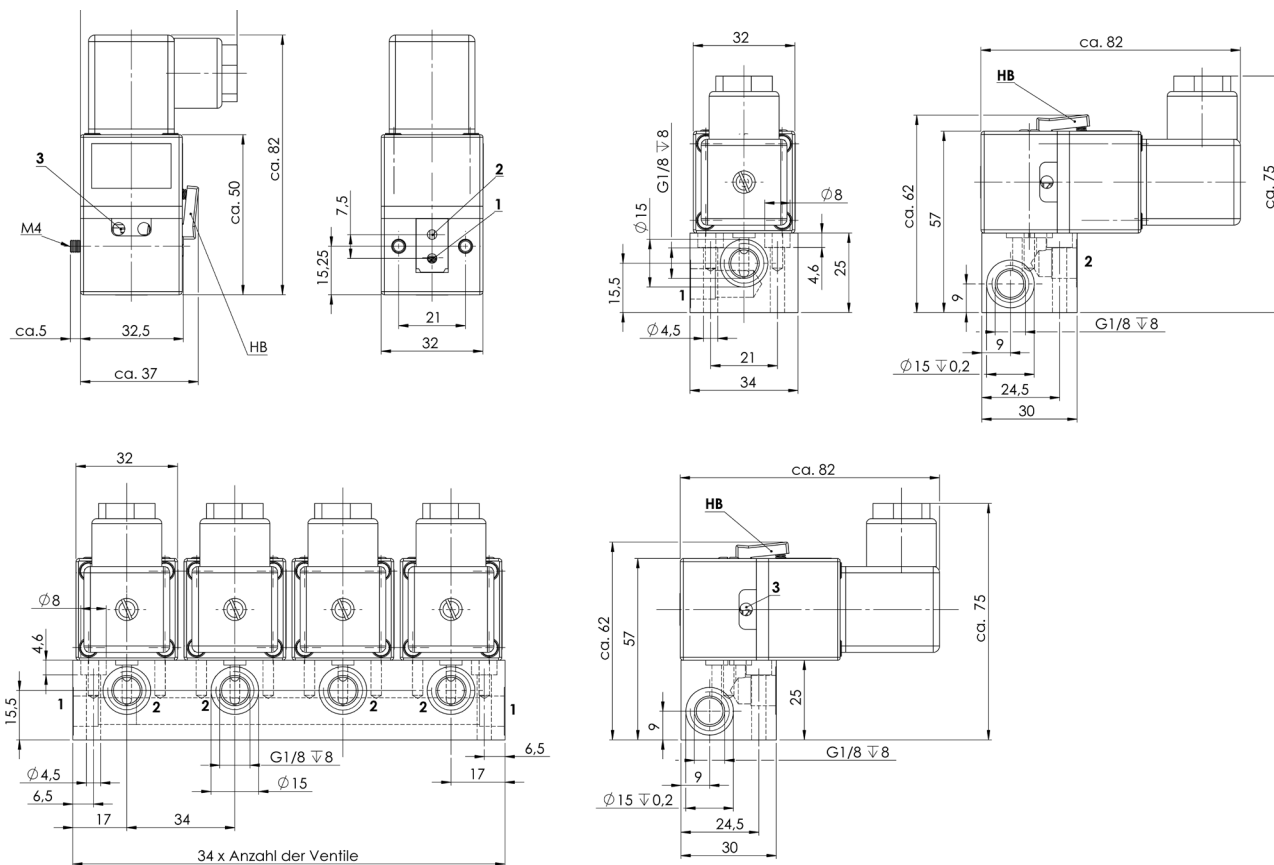
SCHALTSYMBOL



ABMESSUNGEN

P20

ABMESSUNGEN

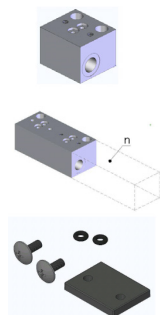


ZUBEHÖR

P20

ZUBEHÖR

BESTELLNr.



Anschlussplatte, G1/8", 1-fach, Aluminium

PS10531-A-01

Anschlussplatte, G1/8", 2-fach, Aluminium

PS10531-A-02

Blindplatte komplett, Aluminium

PS10559-A

Ersatzstecker

KY5637

BESTELLSCHLÜSSEL

P20

IDENTNUMMERSCHLÜSSEL

		1		2		3	
IDENTNUMMER	PS 1 0 0	x x	-	x x	1 A	-	x x
Beispiel	PS 1 0 0	2 1	-	6 4	1 A	-	x x
Beispiel	PS 1 0 0	2 3	-	6 4	1 A	-	0 1

1 Ventiltyp

21	NG
23	NG mit Anschlussplatte

2 Elektronikvariante

61	PN61
63	PT63
64	PM64

3 Ventilanzahl*

01	Mit Anschlussplatte
02	Batterieausführung

*Siehe Zubehör

UMRECHNUNGSFAKTOREN

P20

UMRECHNUNGSFAKTOREN

WERT	EINHEIT	UMRECHNUNGSEINHEIT	FAKTOR
Länge	mm	in	0,03934
	in	mm	25,4
	m	ft	3,28084
	ft	m	0,3048
Gewicht	kg	lb	2,204622
	lb	kg	0,453592
Druck	bar	psi	14,5035
	psi	bar	0,06895
	MPa	psi	145,035
	psi	MPa	0,006895
	bar	MPa	0,1
	MPa	bar	10
Temperatur	°C	°F	$1,8 \text{ °C} + 32$
	°F	°C	$0,5556 \text{ °F} - 32$
Drehmoment	Nm	ft/lbs	0,7375
	ft/lbs	Nm	1,3558

WEITERE DOKUMENTATION

P20

WWW.HOERBIGER.COM

Dieses Datenblatt sowie weitere Dokumentationen stehen im Downloadbereich auf der Firmenwebsite zur Verfügung.



www.hoerbiger.com

HOERBIGER Flow Control GmbH

Südliche Römerstraße 15

86972 Altenstadt, Germany

Tel. +49 (0)8861 221-0

Fax +49 (0)8861 221-1305

E-Mail: flowcontrol@hoerbiger.com

www.hoerbiger.com



TECHNISCHE DATEN UND DARSTELLUNGEN Die technischen Daten und Abbildungen sind mit großer Sorgfalt und nach bestem Wissen zusammengestellt. Für die Aktualität, Richtigkeit und Vollständigkeit der Angaben können wir keine Gewährleistung übernehmen. Der Inhalt dieses Katalogs gilt nicht als Angebot im rechtlichen Sinn. Maßgeblich für den Vertragsabschluss ist eine schriftliche Auftragsbestätigung von HOERBIGER, die ausschließlich zu den jeweils aktuellen Allgemeinen HOERBIGER Verkaufs- und Lieferbedingungen erfolgt. Diese erhalten Sie über unseren Vertrieb oder auf unserer Homepage unter: www.hoerbiger.com. Die in allgemeinen Produktbeschreibungen, HOERBIGER Katalogen, Broschüren und Preislisten jeder Form enthaltenen Angaben und Informationen wie Abbildungen, Zeichnungen, Beschreibungen, Maße, Gewichte, Werkstoffe, technische und sonstige Leistungen sowie die beschriebenen Produkte und Dienstleistungen stehen unter einem Änderungsvorbehalt und können ohne vorherige Ankündigung von HOERBIGER jederzeit geändert oder aktualisiert werden. Sie sind nur soweit verbindlich, als der Vertrag oder die Auftragsbestätigung ausdrücklich auf sie Bezug nimmt. Geringe Abweichungen von solchen produktbeschreibenden Angaben gelten als genehmigt und berühren nicht die Erfüllung von Verträgen, sofern sie für den Kunden zumutbar sind. Dieser Katalog enthält keinerlei Garantien, Eigenschaftszusicherungen oder Beschaffenheitsvereinbarungen von HOERBIGER für die dargestellten Produkte, weder ausdrücklich noch stillschweigend, auch nicht hinsichtlich der Verfügbarkeit der Produkte. Soweit rechtlich zulässig, ist eine Haftung von HOERBIGER für unmittelbare oder mittelbare Schäden, Folgeschäden, Forderungen gleich welcher Art und aus welchem Rechtsgrund, die durch die Verwendung der in diesem Katalog enthaltenen Informationen entstanden sind, ausgeschlossen. Der Haftungsausschluss gilt nicht bei Arglist, Vorsatz oder grober Fahrlässigkeit, bei Verletzung von Körper, Gesundheit oder Leben oder wenn eine unbegrenzte Haftung nach dem Gesetz zwingend vorgeschrieben ist. Warenzeichen, Urheberrecht und Vervielfältigung Die Darstellung von gewerblichen Schutzrechten wie Marken, Logos, eingetragene Warenzeichen oder Patente in diesem Katalog beinhaltet nicht die Einräumung von Lizenzen oder Nutzungsrechten. Ohne eine ausdrückliche schriftliche Einwilligung von HOERBIGER ist ihre Nutzung nicht gestattet. Sämtlicher Inhalt in diesem Katalog ist geistiges Eigentum von HOERBIGER. Im Sinne des Urheberrechts ist jede widerrechtliche Verwendung geistigen Eigentums, auch auszugsweise, verboten. Nachdruck, Vervielfältigung und Übersetzung (auch auszugsweise) sind nur mit vorheriger schriftlicher Zustimmung von HOERBIGER gestattet.